

**Datenblatt**  
Einbaustrahler Jacky



**Technische Daten**

**Material:** Aluminium Zink Druckguss  
- nicht rostend  
Trocken- Feuchtraum \*  
80mm X 80mm  
72mm  
25mm  
**Geeignet für:**  
**Außendurchmesser:** 80mm X 80mm  
**Lochausschnitt (rund):** 72mm  
**Einbautiefe ohne Leuchtmittel:** 25mm  
**Schwenkbar:** Ja 35°  
**Schutzart:** IP20  
**Betriebsspannung:** 12V / 230V



Andre Jung / JungesLicht  
Westfalenstraße 8 58455 Witten  
Telefon: 023028790111  
E-Mail: [info@jungeslicht.de](mailto:info@jungeslicht.de)  
<https://www.jungeslicht.de>



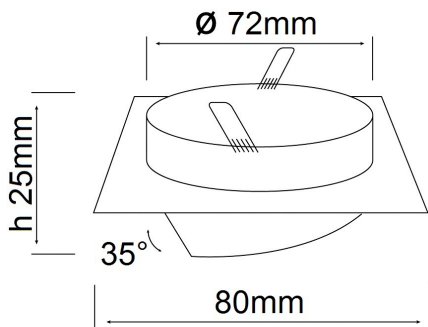
**Farben:**



Edelstahl gebürstet

Chrom glänzend

Weiß



**Leuchtmittel**  
Es können Leuchtmittel mit einem Reflektordurchmesser Von 49mm bis 51mm eingesetzt werden.

**\* Montage in Feuchträumen.**  
Der Einbaustrahler ist nicht rostend und kann in Feuchträumen verbaut werden. Durch die Schutzart IP20 muss der Einbaustrahler so verbaut werden das kein Wasser auf diesen einwirken kann.

242946  
242960  
242977

**LED line®**

Diese Leuchte ist geeignet für Leuchtmittel der Energieklassen:

874/2012



