

Datenblatt

Einbaustrahler Lilly quadratisch



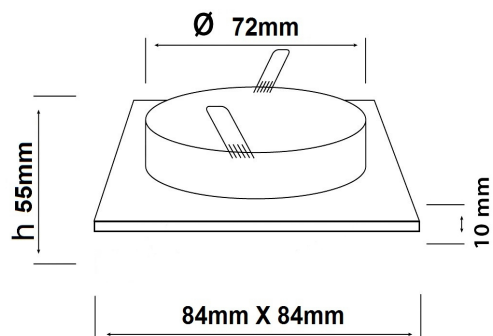
Farben:



Edelstahl gebürstet

Chrom glänzend

Weiß



Technische Daten

Material: Aluminium-Druckguss
Geeignet für: Feuchtraum
Außendurchmesser: 84mm X 84mm
Lochdurchmesser (rund): 72mm – 75mm
Einbautiefe ohne Leuchtmittel: 55mm
Schwenkbar: Nein
Schutzart: IP65
Betriebsspannung: 12V / 230V*
*Im betrieb mit 230V dürfen nur LEDs verbaut werden.



Andre Jung / JungesLicht
Westfalenstraße 8
58455 Witten
Telefon: 023028790111
E-Mail: info@jungeslicht.de
<https://www.jungeslicht.de>



Leuchtmittel

Es können Leuchtmittel mit einem Reflektordurchmesser von 49mm bis 51mm eingesetzt werden.

